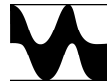


BATZTRONIC LED-RLL Master



LED-Ringlupenleuchte 12W, runde Linse Ø 150 mm, IP 20

LED Circular magnifier 12-watt, round lens Ø 150 mm, IP 20



Besonderheiten

- Stufenlose Dimmfunktion von 100 - ca. 5% Beleuchtungsstärke
- 3 Lichtszenen zur Unterstützung unterschiedlicher Sehaufgaben:
 - (1) alle Segmente AN für gleichmäßiges Flächenlicht unter der Linse
 - (2) linkes + rechtes Segment zur Betonung von Strukturen etc.
 - (3) hinteres Segment für Schräglicht mit starker Schattenbildung
- Höchste Farbwiedergabestufe 1A (CRI > 90)
- Farbtemperatur 5000K für gutes Kontrastsehen
- nahezu gleiche Beleuchtungsstärke wie T5-Ringleuchtstofflampe 22W bei fast halbiertem Stromverbrauch

Fazit

Mit ihrem großen Sichtfeld und den äußerst flexibel an verschiedenste Prüf- und Kontrollsituationen anpassbaren Lichtszenen unterstützt diese Lupenleuchte präzises, ermüdungsfreies Arbeiten durch gesteigerten Sehkomfort, geringere Augenbelastung und hohe visuelle Wahrnehmungsgeschwindigkeit.

Features

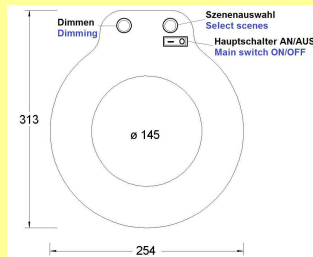
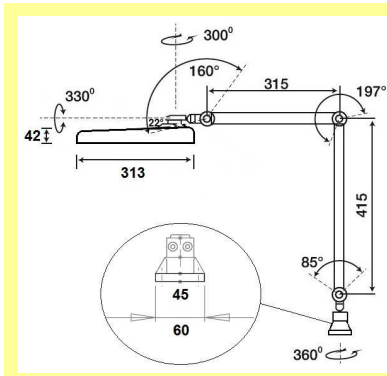
- Continuous dimming function from 100 to approx. 5% illuminance
- 3 different lighting scenes for supporting different visual tasks
 - (1) All segments ON: even and broad light pattern underneath the lens
 - (2) Left + right segment ON for setting off structures etc.
 - (3) Rear segment only for strong “hi-lighting” effect
- Best colour rendition index: CRI > 90
- Colour temperature 5000K supporting visual recognition of contrasts
- Light output close to T5-circular lamp 22W at approx. half of the energy consumption

Summary

This lighted magnifier model provides a wide viewing area and very flexible lighting scenes for adapting to a variety of control and inspection tasks. This supports precise work over long periods of time without fatigue, reducing eyestrain as well as increasing visual comfort and allowing high visual scanning speed.

LED-Ringlupenleuchte 12W, runde Linse Ø 150 mm, IP 20

LED Circular magnifier 12-watt, round lens Ø 150 mm, IP 20



48 x LED
Gesamtleistung 12W
neutralweiß 5000K
Ra >90 (950)
1200 lm
bis zu 6000 lx in 15 cm Abstand

ca. 3,5 kg
220-240V~/50-60Hz
IP 20

48 x LED
total power 12W
coolwhite 5000K
CRI >90 (950)
1200 lm
up to 6000 lx @ 15 cm distance

TECHNISCHE DATEN

Lichtverteilung	symmetrisch, Teil-Segmente variabel schaltbar
LED-Betriebsgerät	elektronisch
Netzanschlussleitung	1,5 m H03VV-F 3G0,75 mit Schuko-stecker
Lampenabdeckung	satiniertes schlagzäher Kunststoff
Federunterstützung	im Mittel- und Fußgelenk
Schalter	im Leuchtenkopf: - 1 Hauptschalter AN/AUS - 2 Taster für Dimmen und Szenenwahl
Befestigung	Universalfansch 60x60 mm (inkl.) <i>weitere siehe Zubehör</i>
Farbe	Leuchtenkopf schwarz, Arm silbergrau RAL 9006

TECHNICAL DATA

Light distribution	symmetric, segments partially switchable
Ballast	electronic
Mains lead	1,5m H03VV-F 3G0,75 c/w Schuko-plug
Lamp cover	translucent durable plastic material
Integral springs	in the middle and lower articulation joint
Switches	on top of the lighting head: - 1 x mains switch ON/OFF - 2 x push buttons for dimming and scene selection
Mounting	universal base 60x60 mm (incl.), <i>for further options refer to brackets</i>
Colour	Lighting head black, arm silver grey RAL 9006

Lichttechnik

- 48 hochwertige LEDs, ringförmig angeordnet
- Sehr gleichmäßiges, schattenfreies Licht unter der Linse, selbst für schwierige Sehaufgaben ausreichende Beleuchtungsstärke.
- 4 LED-Segmente in 3 Szenen schaltbar, zur Visualisierung von Strukturen, Rissen und Fehlern durch gezielte Schattenbildung – *siehe auch Besonderheiten*
- Stufenlos dimmbar bis auf 5%, unabhängig von der gewählten Szene
- Kaltes Licht ohne UV- und IR-Anteile - keine Wärmeabgabe.
- Wartungsfrei durch langlebige LEDs, ca. 50.000 Brennstunden.
- Sehr gute Farbwiedergeabeeigenschaften Stufe 1A (CRI > 90).
- LED-Controller und Stromversorgung im Leuchtenkopf integriert, kein störendes separates Netzteil

Bewährter, robuster Gelenkarm

- Stabile Gelenke aus Druckguß, Friktion durch Flügelmuttern regulierbar. Federunterstütztes Mittel- und Fußgelenk.
- Armsegmente aus robustem extrudiertem Aluminium
- Leicht verstellbar - 6 Drehachsen.
- Schwingungsdämpfende Konstruktion.
- Ganzmetall, keine hervorstehenden Federn.

Leuchtenkopf

- Unempfindlicher, schlagfester Kunststoff, matt-schwarz durchgefärbt zur Vermeidung von Einspiegelungen in die Linse.
- 3-D-Gelenk erlaubt individuelle Positionierung in 3 Achsen.
- Flache Bauhöhe für leichten Zugriff zum vergrößerten Objekt.
- Bündig integrierte, satinierte Lampenabdeckung
- Inkl. abnehmbarer Linseabdeckung

Linse

- **Standardausführung:** Hochwertige, geschliffene Bikonvex-Glaslupe Ø 150 mm (sichtbar ca. 145 mm) in Optikerqualität mit 3 Dioptrien (= 1,75-fache Vergrößerung). Verzerrungsarm durch geringe Oberflächenkrümmung.
- **Sonderlösung:** Für besonders anspruchsvolle Prüfaufgaben ist ein aplanatisches Glaslinsensystem mit z.B. 6 Dioptrien (= 2,5-fach) mit Ø 125 mm (sichtbar ca. 121 mm) lieferbar. Es bietet absolute Verzerrungsfreiheit bis zum Linsenrand trotz der starken Vergrößerung. Erreicht wird dies durch zwei plankonvexe Linsen, die mit der gewölbten Seite nach innen gegeneinander montiert und in einem Ring staubdicht gefasst sind (*auf Anfr. auch in 3, 4 oder 5-Dioptrien lieferbar*).

Lighting technique

- 48 high-quality LEDs in circline layout
- Very even and shadow-free light underneath the lens, light output sufficient even for difficult visual tasks.
- 4 LED-segments switchable in 3 different scenes for visualizing structures, cracks and faults through selective shadowing – *refer also to 'Features'*
- Infinitely dimming down to 5%,
- No IR- and UV-light emission, no heat dissipation in direction of the light.
- Maintenance-free due to the long average LED life up to 50000 hrs.
- Very good colour rendition: CRI > 90.
- LED-controller and power supply integrated in the head, no irritating separate power adaptor

Time-tested, sturdy friction-arm

- Three die-cast joints with tension control knobs. Middle and base joint with additional integral springs.
- Easy going - 6 movements.
- No sagging, vibrations are damped.
- Sleek all-metal design without exposed springs.

Lighting head

- Durable: high impact ABS resin, matt black, reducing reflections into the lens.
- 3-D-articulation point for individual positioning.
- Low overall height lets you get close to your work.
- Frosted lamp cover, flush with the head
- c/w removable lens cover

Lenses

- **Standard version:** High quality, biconvex crown optical glass lens Ø 150 mm (approx. 145 mm visible) with 3 diopters (= 175% bigger than object). Nearly without optical distortion because of the minimal curvature of lens.
- **Special solution:** For highly challenging inspection tasks we offer a 6-dio aplanatic glass lens system (+ 250%) with Ø 125 mm - approx. 121 mm visible, providing absolutely distortion-free magnification even at the edge of the lens in spite of the high power. This is achieved by mounting two plano-convex lenses with the curved sides inside into a dust-proof ring (*also available in 3, 4 or 5 diopters on request*).

BESTELLDATEN PRODUCT CODES

BATZTRONIC LED-RLL Master		BEFESTIGUNGSZUBEHÖR	BRACKETS
Art.-Nr. / Art.-No.	Linse / Lens	Art.-Nr. / Art.-No.	
225-L48.95-3	3-Dio, Ø 150mm, bikonvex/ biconvex	002.95	Wandwinkel Wall bracket
225-L48.95-A	für aplanatische Linsensysteme/ for aplanatic lens system	003.95	Tischklemme 0-44 mm Table clamp, 0-44 mm opening
		004.95	Tischklemme 16-85 mm Table clamp, 16-85 mm opening
		317.96	Tischfuß (10,5 kg) Table base